

## 平成24年度 講習会のご案内（能力開発セミナー）

分野	コース番号	コース名	日数	時間	定員	実施日	訓練時間	受講料	会場
建築・設備	H004	高齢者配慮住宅のリフォーム計画実践技術	3	18	10	5/18(金)、19(土)、20(日)	9:00～16:00	¥13,500	ポリテクセンター熊本 (第2研修棟2F)
	H001	鉄骨造における建築構造設計実践技術	10	30	10	8/20(月)、21(火)、23(木)、24(金)、27(月) 8/28(火)、30(木)、31(金)、9/3(月)、4(火)	18:00～21:00	¥20,000	ポリテクセンター熊本 (第2研修棟2F)
	H003	多質点系の弾塑性地震応答解析実践技術	2	12	10	10/17(水)、18(木)	9:00～16:00	¥11,000	ポリテクセンター熊本 (第2研修棟2F)
	H009	木造修宅の耐震精密診断技術	2	12	10	11/14(水)、15(木)	9:00～16:00	¥11,000	ポリテクセンター熊本 (第2研修棟2F)
	H006	実践的な冷媒配管の施工と空調機器据付技術	3	18	10	11/23(金)、24(土)、25(日)	9:00～16:00	¥13,000	ポリテクセンター熊本 (ビル設備実習場)
	H007	実践的な各種管の加工・異種管の接合技術	3	18	10	12/8(土)、9(日)、15(土)	9:00～16:00	¥13,000	ポリテクセンター熊本 (ビル設備実習場)
	H008	給排水衛生設備設計実践技術	3	18	10	1/12(土)、13(日)、19(土)	9:00～16:00	¥13,000	ポリテクセンター熊本 (ビル設備実習場)
	H005	コンクリート型枠施工の実践技術	3	18	10	1/19(土)、20(日)、26(土)	9:00～16:00	¥16,000	ポリテクセンター熊本 (住宅共用実習場)

※ 受講料は、資料及びテキスト代含みます。

※ 申し込み締め切りは、原則として、各コース開講日の3週間前です。

独立行政法人 高齢・障害・求職者雇用支援機構 熊本職業訓練支援センター  
ポリテクセンター熊本

〒861-1102 熊本県合志市須屋2505-3  
在職者訓練係 電話 096-242-6613  
<http://www3.jeed.or.jp/kumamoto/poly/>

## 能力開発セミナー受講申込書

熊本職業能力開発促進センター 所長 殿

次のセミナーについて、訓練内容と受講要件（ある場合のみ）を確認の上、申し込みます。

申込日：平成 年 月 日

勤務先名	ふりがな	申込担当者名	ふりがな
所在地	〒 ( TEL - - ) ( FAX - - )	業 種	
企業規模 (該当に○印)	A. 1～29 B. 30～99 C. 100～299 D. 300～499 E. 500～999 F. 1,000人以上		
受講料請求先 (該当に○印)	1. 会社住所	2. 個人住所(現住所)	
受講区分 (該当に○印)	1. 会社からの指示による受講(※1)	2. 個人での自己受講	

NO	コース 番号	コース名	開講日	受講者名	生年月日
1			月 日 .	ふりがな	西暦 19 . .
			現住所 〒	TEL( )	-
			訓練に関連する経験・技能等(※2)		
2			月 日 .	ふりがな	西暦 19 . .
			現住所 〒	TEL( )	-
			訓練に関連する経験・技能等(※2)		
3			月 日 .	ふりがな	西暦 19 . .
			現住所 〒	TEL( )	-
			訓練に関連する経験・技能等(※2)		

※1 受講区分の「1. 会社からの指示による受講」を選択された場合は、受講者が所属する会社の代表者の方（事業主、営業所長、工場長等）にアンケート調査へのご協力をお願いしております。

※2 訓練を進める上での参考とさせていただくため、今回受講するコース内容に関連した職務経験、資格、

教育訓練受講歴等をお持ちの方は、差し支えない範囲でご記入下さい。(例: 切削加工の作業に約5年間従事)

(注) 訓練内容等のご不明な点、あるいは安全面・健康上においてご不安な点などございましたら、あらかじめご相談下さい。

当機構の保有個人情報保護方針、利用目的

- 独立行政法人高齢・障害・求職者雇用支援機構は「独立行政法人等の保有する個人情報の保護に関する法律」（平成15年法律第59号）を遵守し、保有個人情報を適切に管理し、個人の権利利益を保護いたします。当機構では、必要な個人情報を、利用目的の範囲内で利用させていただきます。
- ご記入いただいた個人情報は能力開発セミナーの受講に関する事務処理（連絡、修了証書の交付、修了台帳の整備）及び業務統計、当機構の能力開発セミナーや関連するセミナー・イベント等の案内に利用させていただきます。受講区分欄の1を選択された方は、申込担当者様あてに送付いたします。

## 能力開発セミナー

# H24 年度 講習会のご案内

### 高齢者配慮住宅のリフォーム計画実践技術 (コース番号H004)

#### 訓練対象者

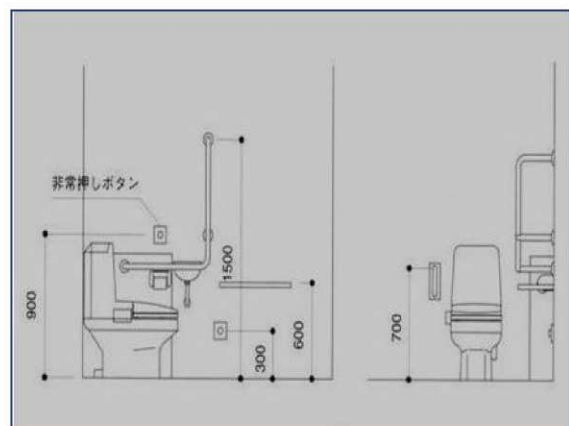
住宅リフォーム計画・設計に携わる方又は、高齢者対応の住宅設計手法と関連福祉対策について関心のある方。

#### 訓練目標

高齢者に配慮した住みやすい住宅への改築(リフォーム)による高付加価値化を目指して、関連する福祉対策や設備機器と住宅改造の手法と技術を習得します。

#### 主なカリキュラム

- 1 高齢者社会と居住環境
- 2 医療関係者からみた取組み
- 3 高齢者対応空間と住宅設備機器
- 4 高齢者に配慮したリフォーム計画
- 5 設計実習



トイレの手すり位置など

定員	10名	受講料	13,500円(テキスト代含む)
日程	5/18(金)、19(土)、20(日)		9:00 ~ 16:00
場所	熊本職業訓練支援センター (ポリテクセンター熊本)		
問合せ	電話 096-242-6613		

独立行政法人 高齢・障害・求職者雇用支援機構 熊本職業訓練支援センター

## ポリテクセンター熊本

〒861-1102 熊本県合志市須屋2505-3  
在職者訓練係 電話 096-242-6613

<http://www3.jeed.or.jp/kumamoto/poly/>